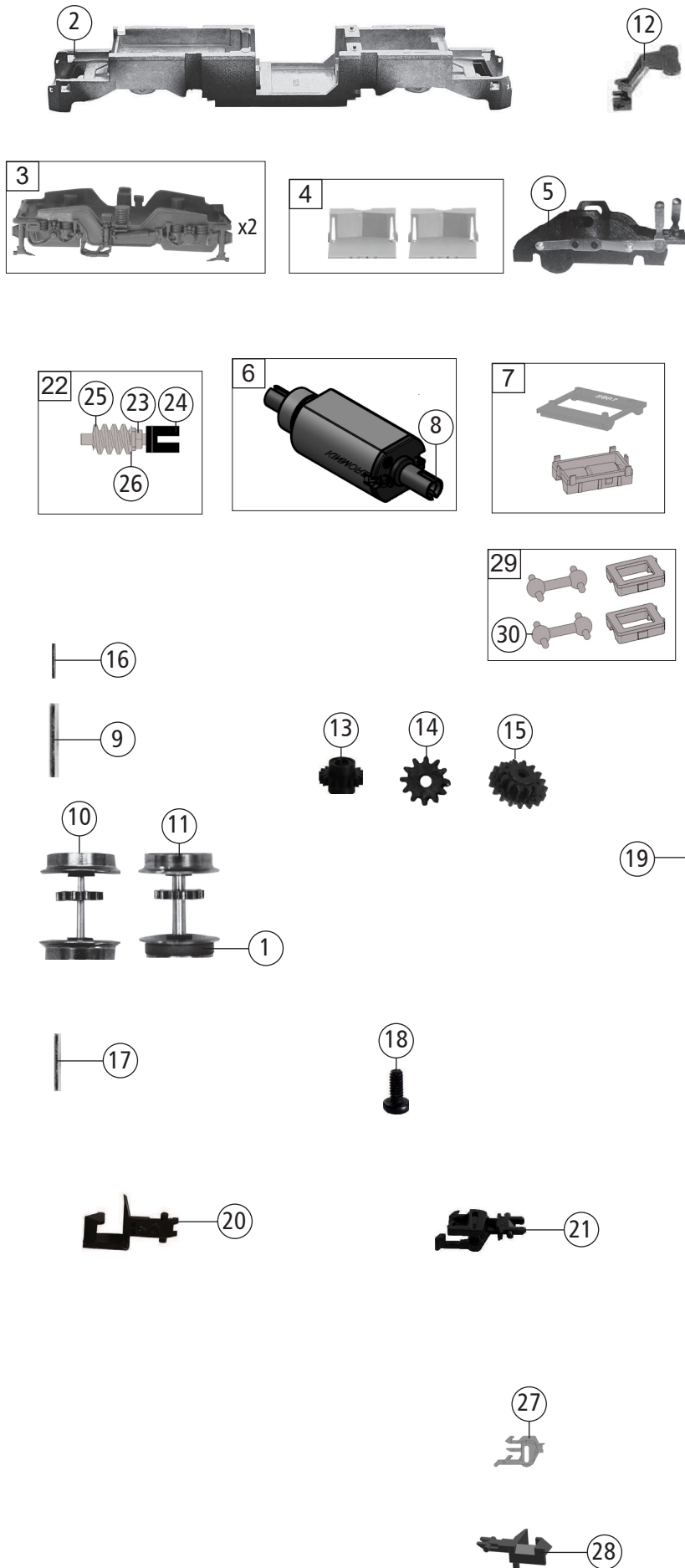


739278		ÖBB/SETG BR 193	=		N
739348			=	🔊	N
Pos. Nr. Pos.no.	Beschreibung Description	Art.-Nr. Art.no.		Preisgruppe Price bracket	
1	GEHÄUSE O. PANTO. Body assembly w/o panto.	10739278		37	
2	FÜHRERSTAND SATZ Driver's cab set	12739305		19	
3	LICHTMASKE Light mask	12739302		6	
4	TS-FENSTER+LICHTLEITER Part set-Windows+light conductor	13739278		18	
5	ZUGHAKEN-BREMSKUPPLUNG-SATZ Coupling hook,break coupling set	19714401		14	
6	UMSCHALT.-VERTEILER-FLANSCH SATZ Switch-distributor flange set	19739302		12	
7	ISOLATOREN SATZ Set of isolators	144650		12	
8	SIGNALHORN Signal horn	19766100		11	
9	DACHLEITUNG SATZ Roof wiring set	19771300		11	
10	TS-ANTENNEN Part set-Antenna	19771500		6	
11	TRITT Treadle	19771600		6	
12	SCHIENENRÄUMER SATZ Rail guard set	22739305		12	
13	TRAFOWANNE Transformer tub	33739278		12	
14	TS-LAMPENEINSÄTZE Part set-Lamps	146171		10	
15	LEITERPLATTE KPL. OBEN Upper PCB complet	144653		20	
16	LED-PLATINE LICHTWECHSEL LED-PCB with light alternation	65723700		25	
17	BRÜCKENSTECKER Connector	66710800		18	
18	EINHOLMSTROMABN. M. LANGEM SCH. Single arm panto. w. long contact shoe	67703800		22	
19	EINHOLMSTROMABN. M. KURZEM SCH. Single arm panto. w. short contact shoe	67703900		21	
20	LINSENSCHRAUBE Button screw	70900005		2	
21	EINHOLMSTROMABN. M. KURZEM SCH. Single arm panto. w short contact shoe	67708700		21	
22	PUFFER Buffer	75715900		5	
23	PUFFERBOHLE Buffer beam	75739278		11	
Sound					
24	LAUTSPRECHER Loudspeaker	68701100		16	
25	SOUNDECODER Sound decoder	68739348		40	

Änderungen in Konstruktion und Ausführung vorbehalten
We reserve the right to change the construction and specification



739278		ÖBB/SETG BR 193	=		N
739348			=	🔊	N
Pos. Nr. Pos.no.	Beschreibung Description	Art.-Nr. Art.no.		Preisgruppe Price bracket	
1	HAFTREIFEN Traction tyre	00547002		1	
2	GRUNDRAHMEN Basic frame	144457		19	
3	DREHGESTELLRAHMEN SATZ Bogie framework set	41739305		11	
4	DEICHSELABDECKUNG -SATZ Shaft cover plate set	43724501		9	
5	DREHGESTELLBLOCK KPL. Bogie block complete	144842		18	
6	MOTOR KPL. KM Motor complete	144448		18	
7	TS - MOTORDISTANZPLATTE, LS-BOX Part set - Motor spacer,loudspeaker box	144468		6	
8	KARDANSCHALE F. MOTOR Cardan reception for motor	146174		3	
9	ACHSE F. DREHGESTELLBESTIGUNG Bogie fixation pin	00527010		1	
10	RADSATZ KPL. MIT ZAHNRAD O. HR. Wheelset w. gear wheel w/o tr. tyre	144466		11	
11	RADSATZ KPL. MIT ZAHNRAD M. HR. Wheelset w. gear wheel w. tr. tyre	144465		12	
12	KUKU-DEICHSEL Short coupling reception	00387006		5	
13	ZAHNRAD Gear wheel	56716100		3	
14	ZAHNRAD Z =12 Gear wheel	144460		5	
15	UNTERSETZUNGSRAD Z =12/17 Reduction gear wheel	56718500		4	
16	ACHSE Axle	00527009		1	
17	ACHSE Axle	144459		4	
18	SK - SCHRAUBE M 1,6X4 mm SK - Screw	115161		3	
19	RICHTFEDER F.DEICHSEL Straightening spring f. drawbar	00767008		1	
20	STANDARD-STECKKUPPLUNG Standard plug-in coupling	9525		---	
21	PROFI STECKKUPPLUNG Pro plug-in coupling	9545		---	
22	SCHNECKENSATZ M. KARDANSCHALE Worm gear set with cardan reception	144469		14	
23	ACHSLAGER Axle bearing	145530		6	
24	KARDANSCHALE F. SCHNECKENSATZ Cardan reception for wormgear set	145585		3	
25	SCHNECKE D = 4MM L = 5MM Worm gear	00567601		7	
26	BEILAGSCHEIBE Washer	145804		4	
27	TT PROFI STECKKUPPLUNG TT pro plug-in coupling	130090		6	
28	KUPPLUNG N-SPUR Coupling	98189		6	
29	KARDANWELLE + SCHNECKENDECKEL Cardan shaft + worm gear cover	144467		6	
30	KARDANWELLE Cardan shaft	73210070		4	